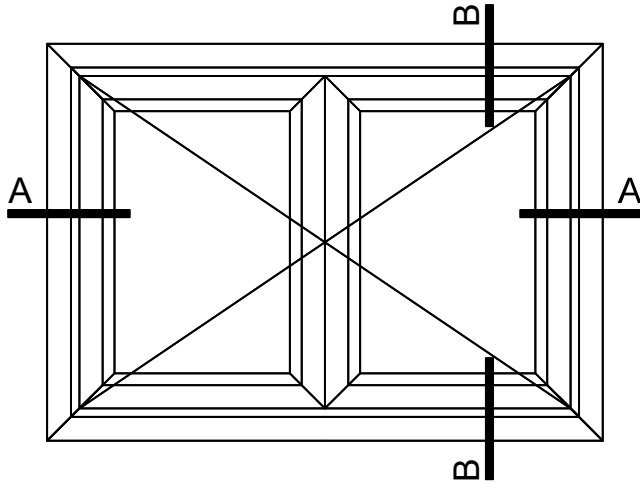
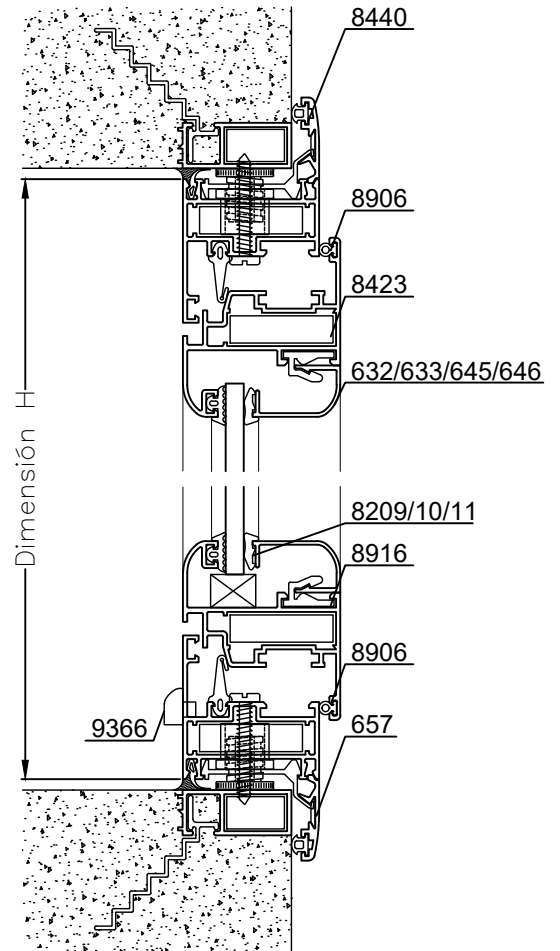


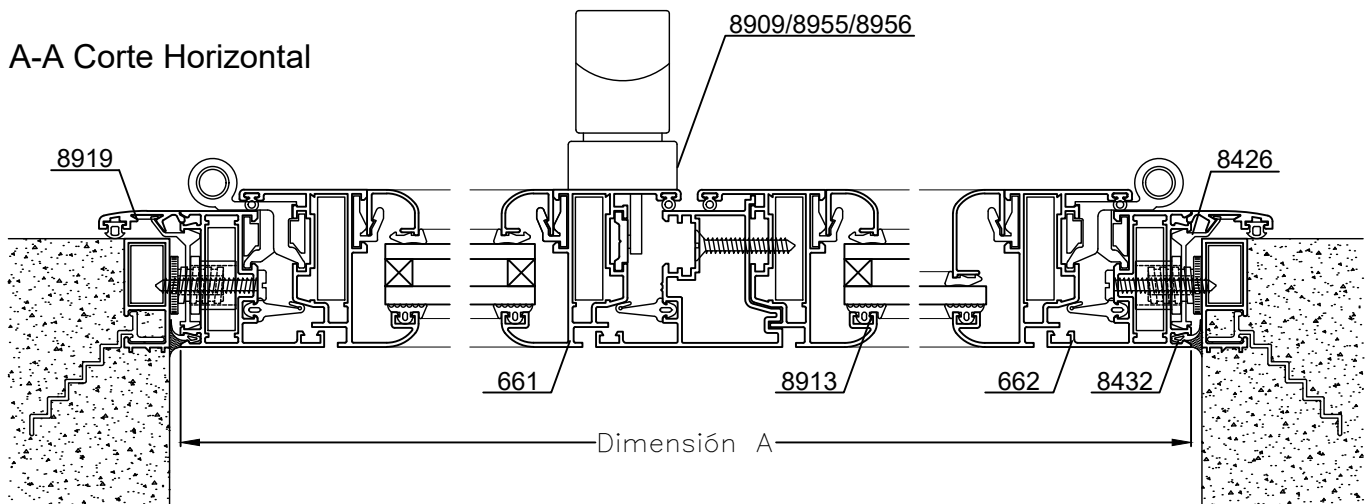
Vista



B-B Corte Vertical



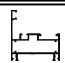
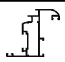
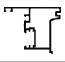

A-A Corte Horizontal



Escala 1:2.5

Tolerancia en Peso +/- 10% Tolerancia largo +10 mm -0 mm

27-04-20 DELTA.21

Dimensiones de Corte Ventana de Rebatir de 2 Hojas						
Función	Código	Peso Kg/m	Forma	Cant.	Largo	Corte
Marco	662	0,71		2	A	45° 45°
				2	H	45° 45°
Hoja	661	0,79		4	A/2-23	45° 45°
				4	H-39	45° 45°
Inversor	636	0,92		1	H-104	90° 90°
Varilla	9469	0,16		2	S/F	90° 90°
Contravidrio	Contravidrios Curvos	-	-	4	A/2-107	45° 45°
				4	H-123	45° 45°
	Contravidrios Rectos	-	-	4	A/2-107	90° 90°
				4	H-157	90° 90°

- Medidas en milímetros

- S/F: Corte según Falleba

- Dimensiones de Corte de Premarco y Contramarco, en página 55

Detalle de Accesorios Ventana de Rebatir de 2 hojas			
Código	Descripción	Forma	Cantidad
8423	Escuadra de Armado E-69		12 Unidades
-	Tornillo Parker 8 x 1½ T-15/F		s/m
8916	Clip Contravidrio T-96		s/m
8913	Burlete de Acristalamiento B-68		2A + 4H
8209	Cuña Chica		2A + 4H
8210	Cuña Mediana		
8211	Cuña Grande		
8906	Burlete AEL Europeo		2A + 3H
8452	Burlete de Hermetic. Cámara Compensada		2A + 3H
8909	Falleba Euro H-48 con Kit		1 Unidad
8955	Falleba Nova H-86 con Kit		
8909	Falleba Prima H-47 con Kit		
8912	Traba Varilla Simple H-43		2 Unidades
8908	Bisagra H-61 de 2 piezas con Kit		4 Unidades
8910	Pasador Chiudo H-49		2 Unidades
8433	Sostén de hoja H-44	-	2 Unidades
8450	Tapón Encuentro 2 Hojas T-97		2 Unidades
8366	Tapa Desague T-69		2 Unidades

- Detalle de Accesorios para Fijación, Premarco y Contramarco en página 55

- s/m : según medida